



LKW-AUFBAUKRANZANGE AKZ-H unigrip Flexibel nach allen Seiten

Ob hoch oder niedrig - schmal oder breit - schwer oder leicht - druckempfindlich oder robust - mit der AKZ-H unigrip haben Sie unterschiedlichste Baustoffpakete (palettiert oder unpalettiert) sicher im Griff. Ohne zeitaufwendiges Umrüsten!

- ▶ Innovative Technik, erstklassige Verarbeitung und hochwertige Materialkomponenten garantieren Ihnen absolute Zuverlässigkeit im tagtäglichen Einsatz und eine lange Lebensdauer.
- ▶ Für den präzisen Gleichlauf der Hydraulikzylinder sorgt der robuste Zahnstangenausgleich.
- ▶ Der Anpreßdruck der AKZ ist besonders stark aber fein dosierbar. Druckempfindliches Ladegut wird nicht beschädigt.
- ▶ Die niedrige Bauweise des Zangenkopfs bringt enorme Vorteile beim Handling auf engstem Raum.
- ▶ Die Vorwahl unterschiedlicher Höhen ist möglich. Besonders rationell lässt sich die gewünschte Höhe - nur durch Umlegen eines Hebels - einstellen.



- ▶ Durch die Arretierung der Höhenverstellung kann bei eng sitzenden Pakten die Zange in den Paketzwischenraum gedrückt werden. Bei der Schwimmstellung fährt die Zange bis zur gewünschten Höhenraste aus. Beim Abstellen fährt die Höhenverstellung wieder automatisch auf die niedrigste Stellung ein.
Vorteil: Der Fahrer braucht den Kransitz zum Abstellen der Zange nicht verlassen.

„Anpassungsfähig nach allen Richtungen – das zählt sich aus!“



Mit der neuen AKZ unigrip H/N/S nutzen Sie kostensenkende Rationalisierungsreserven!

Speziell für den Baustoffhandel und Spediteure haben wir diese universelle LKW-Aufbaukranzange unigrip H/N/S entwickelt. Durch ihre Einsatzvielfalt kann sie überdurchschnittlich ausgelastet werden. Zudem bringt die innovative Technik der Zange beim Be- und Entladen des LKW's sowie beim Umschlagen von Baustoffpaketen enorm schnelle Abwicklungszeiten. Gleichzeitig wird dem Fahrer durch die Vorwahl der Höhenverstellung zusätzliche Arbeit erspart.

AKZ-TYPENREIHEN:

Je nach Einsatzschwerpunkt und Traglast haben wir verschiedene Typen im Programm:

Starre Eintauchtiefe (E)

AKZ unigrip

- ▶ Große Öffnungsweite hydraulisch stufenlos parallel verfahrbar 370 - 1.370 mm.
- ▶ Vielseitige Einsatzmöglichkeiten!
- ▶ Mit robustem Zahnstangenausgleich für absoluten Gleichlauf der Hydraulikzylinder.

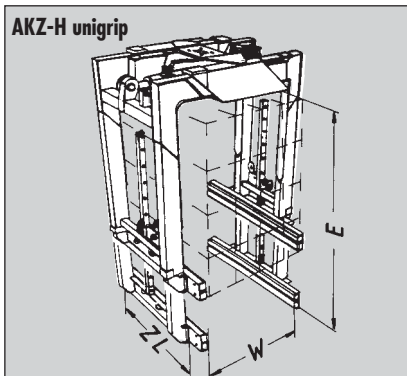


- Großflächige, wartungsarme Polyamid-Gleitführungen.
- Handverstellbares Druckbegrenzungsventil.
- Öldruckmanometer ■ 4 Einhängösen für Seile und Gurte.
- Leichtbauweise aus hochfestem Feinkornbaustahl.

Technische Daten

Typ	Öffnungsweite* W (mm)	Eintauchtiefe** E (mm)	Zangenkörperlänge ZL (mm)	Tragfähigkeit*** (kg)	Eigen-gewicht (kg)	Best.-Nr. Preis, ohne Wechselbacken
AKZ unigrip 850		850		3.000	310	5610.0050
AKZ unigrip 1.000	370	1.000	720	2.500	320	5610.0051
AKZ unigrip 1.100	bis 1.100	oder		2.500	325	5610.0052
AKZ unigrip 1.230	1.370	1.230	1.000	2.000	345	5610.0053
AKZ unigrip 1.300		1.300		1.800	350	5610.0054

* Abweichender Öffnungsbereich möglich, Preis auf Anfrage. ** Die Eintauchtiefe E kann ohne Mehrpreis variiert werden. Es gilt jeweils der Preis der nächst höheren Ausführung.
*** Tragfähigkeit ist abhängig von: Oberflächenbeschaffenheit des Greifgutes, Größe der einzelnen Steine, Paketgröße, Art der Verpackung. Für Stapel aus niedrigen, ungebündelten Steinen, z. B. Pflastersteinen, gelten die Tragfähigkeiten nicht!
**** Zur Erhöhung der Tragfähigkeit bei Einstellung auf die niedrigste Eintauchtiefe E ist eine Druckumschaltung serienmäßig eingebaut. Für die geringste Eintauchtiefe gilt dann der Klammerwert.



Flexibel, leistungsstark und langlebig

Einstellbare Eintauchtiefe (E)

AKZ-H / N / S unigrip

- ▶ Das Nonplusultra-Gerät für Baustoffpakete mit unterschiedlichen Höhen und Breiten.
- ▶ Öffnungsweite hydraulisch stufenlos parallel von 370 - 1.370 mm verfahrbar.
- ▶ Vorwahl unterschiedlicher Höhen, durch einfach zu bedienende Eintauchtiefenverstellung (nur durch Umlegen eines Hebels).

Das senkrechte Mittelrohr ist mit 4 Bohrungen versehen, die sich auf unterschiedlichen Höhenniveaus befinden und jeweils um 90° versetzt sind. Die Stellungen entsprechen folgenden Eintauchtiefen:

	AKZ-H+S	AKZ-N
Stellung 1 (Drehung 0°)	→ 1.100 mm	850 mm
Stellung 2 (Drehung 90°)	→ 1.280 mm	950 mm
Stellung 3 (Drehung 180°)	→ 1.470 mm	1.020 mm
Stellung 4 (Drehung 270°)	→ 1.650 mm	1.300 mm

- ▶ Eintauchtiefenverstellung mit Wahlmöglichkeit zwischen Schwimmstellung und Arretierung.
- ▶ Ausstattung: mit robustem Zahnstangenausgleich, für absoluten Gleichlauf der Hydraulikzylinder, Druckumschaltautomatik****, Druckbegrenzungsventil, Öldruckmanometer, 4 Einhängösen für Seile oder Gurte, Leichtbauweise aus hochfestem Feinkornbaustahl.

Typ	Öffnungsweite* W (mm)	Eintauchtiefe** E (mm)	Zangenkörperlänge ZL (mm)	Tragfähigkeit*** (kg)	Eigen-gewicht (kg)	Best.-Nr. Preis, ohne Wechselbacken
AKZ-H unigrip	370 bis 1.370	1.100 bis 1.650	720 od. 1.000	(1.800) 1.300	360	5610.0057
AKZ-N unigrip	370 bis 1.370	900 bis 1.400	720 od. 1.000	(2.200) 1.600	320	5610.0062
AKZ-S unigrip	370 bis 1.370	1.100 bis 1.650	720 od. 1.000	(2.300) 1.900	380	5610.0061

- ▶ Durch die optimale Konstruktion der Zangenchenkel kann die AKZ in sehr enge Paketzwischenräume greifen.

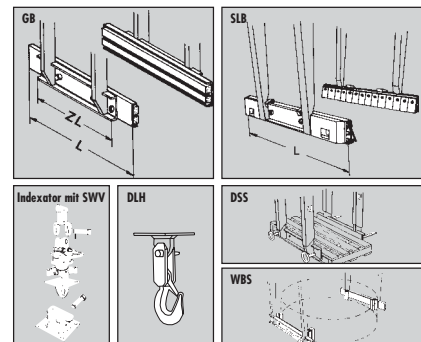
☞ SICHERHEIT AUF GANZER LINIE

- ▶ Der Gummibelag der Wechselbacken ist aus einem hochverschleißfesten Naturkautschuk mit einer Auflagenhöhe von 100 mm. Durch dieses hochwertige Material wird ein geringer Verschleiß gewährleistet.

Zubehör:

Durchdachte, hochwertige Technik bis ins Detail zeichnet nicht nur unsere Zangen, sondern auch unser Zubehör aus. Hier bieten wir alles, damit Sie die AKZ universell einsetzen können. So z. B. verschiedene Gummibacken, Stahllamellenbacken, Kopfklemmschienen, eine höhenverstellbare Auflage, Durchsteckspieße zur Aufnahme von Paletten, Aufhängungen, Drehköpfe usw. (siehe Typenliste 6.3/6.4/6.5).

- ▶ Alle unsere Krangeräte können mit einem optimalen Schnellwechselsystem ausgerüstet werden (siehe Typenliste 6.5).



5 Jahre Langzeit-Garantie auf Polyamid-Gleitlager!

Weitere Informationen und Prospekte erhalten Sie über Ihren kompetenten Baumaschinenhändler oder direkt von uns.